

**PROTOCOLO ASIENTOS CAD-CAM**

**REMITENTE:**

Empresa:			
Técnico:		Fecha	
Nº de pedido:			

Solicito recepción del diseño 3D por e-mail antes de fabricar  Si  No

**INFORMACIÓN GENERAL:**

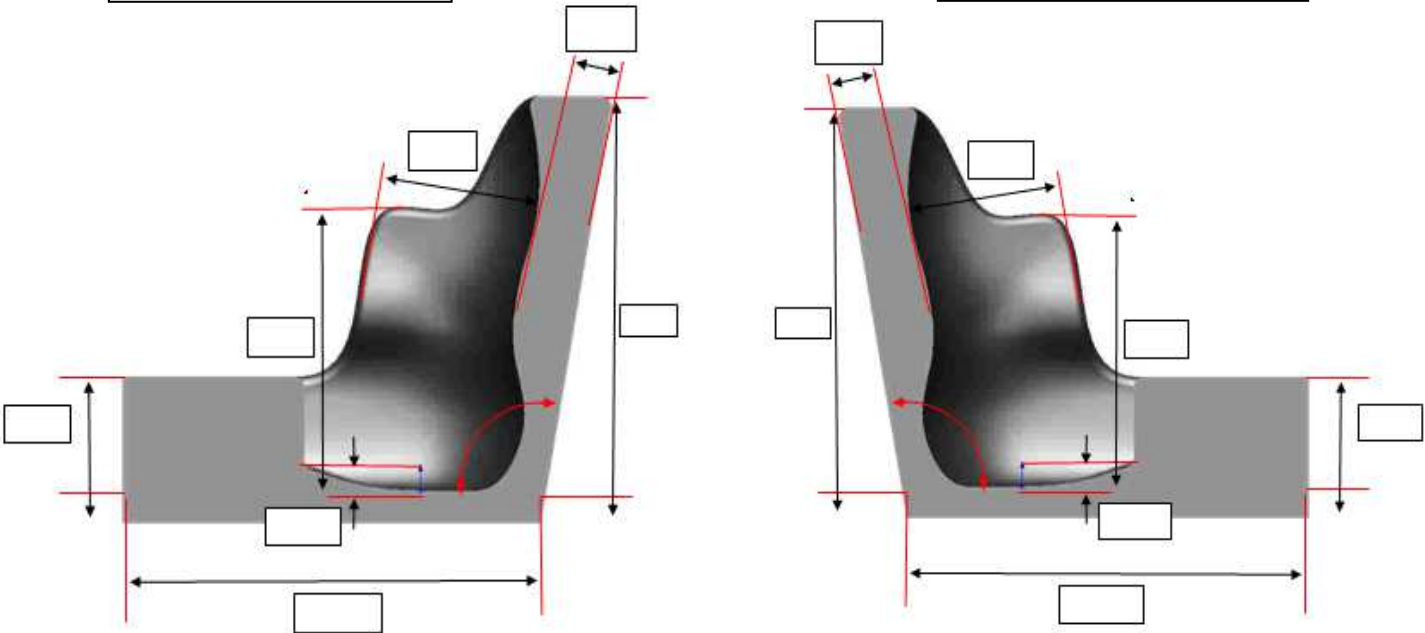
Nombre/Nº del paciente:			
Edad:		Peso:	
Sexo:		Altura:	

Se adjunta:  Archivo 3D de  Escáner del Vacuum directamente  Escáner del negativo de escayola  Negativo de escayola

**MEDIDAS INTERIORES:**

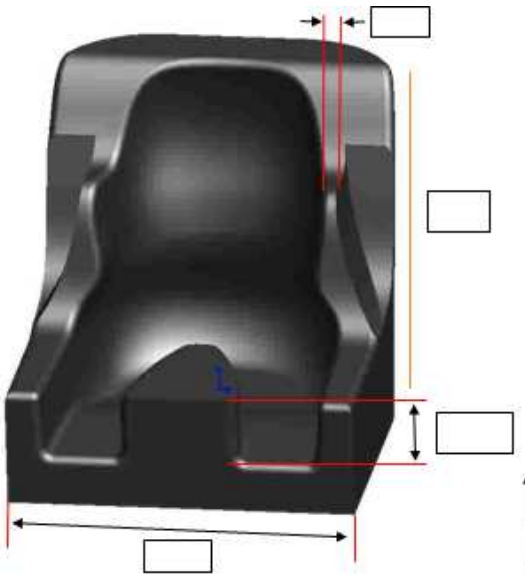
LADO INTERIOR DERECHO:

LADO INTERIOR IZQUIERDO:



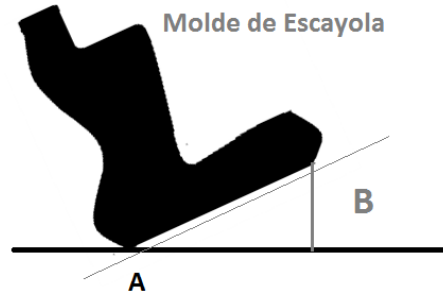
Quitar una capa en toda la superficie interna. Reducción de .....mm

**MEDIDAS EXTERIORES:**



**BASCULACIÓN DISEÑO INTERNO:**

Bascular el molde hacia atrás, elevando las piernas a \_\_\_\_\_ Centímetros (diferencia entre A y entre B)



	Debajo muslo	Asiento	Lumbar	Tórax
Espesor mínimo				

**MATERIAL**

**Para: respaldo (back) asiento (seat)**

- Lecho sedestación pasiva - PU SÚPER SOFT -----  -----
- Asiento de confort - PU SOFT -----  -----
- Asiento de confort - PU MEDIUM -----  -----
- Asiento correctivo - PU HARD -----  -----
- Asiento correctivo - PLASTAZOTE-----  -----

**COMPLEMENTOS**

- Solicito los dos cojines sin encolar
- Solicito inserción de material Visco elástico en:
- Solicito carcasa a medida de termoplástico. Material:
  - ABS
  - Polietileno de alta densidad Natural
  - Polietileno de alta densidad + decoración transfer. REF.TRANSFER:

**OTRAS ESPECIFICACIONES**

- 1- Los datos de la empresa y el aplicador son importantes para contactar en caso de dudas
- 2- Los datos del paciente pueden ser nombre y apellidos o su código interno.
- 3- Si se adjunta un archivo 3D, debe ser preferiblemente en formato .stl. El nombre del archivo que sea el mismo que el del paciente. Indicar si se ha escaneado un Vacuum/Calergo directamente o un negativo de escayola
- 4- Si desea aumentar la cavidad/volumen interno elija quitar una capa en toda la superficie interna. Calcule el grosor del tapizado y de la ropa del usuario del asiento. P. Ej., si quitamos una capa de -10mm en toda la superficie interna, en ancho de trocánter aumentará en +20mm, y el ancho de las piernas también aumentarán en +20mm.
- 5- Basculación Diseño interno: en el caso que no desee las piernas paralelas al suelo indíquenos a cuántos centímetros elevamos el hueco poplíteo respecto el punto más profundo de los ísquiones. Si las piernas no deben estar paralelas (una más alta que la otra), indicar también qué pierna se toma como referencia. Nunca modificaremos el diseño interior. En este paso solo basculamos.
- 6- Elección del material:
  - a. La recomendación del material SUPERSOFT es para camas/lechos y sedestación con movilidad muy reducida
  - b. La recomendación del material SOFT es para sedestación con poca movilidad y corrección. Tipo confort.
  - c. La recomendación del material MEDIUM es para una sedestación más activa. Tipo confort.
  - d. La recomendación del material HARD es para una sedestación más activa y correctora
  - e. La recomendación del material PLASTAZOTE es para una sedestación totalmente correctiva.
- 7- Se puede combinar materiales entre respaldo y asiento. El precio del asiento final será el precio del material más duro elegido.